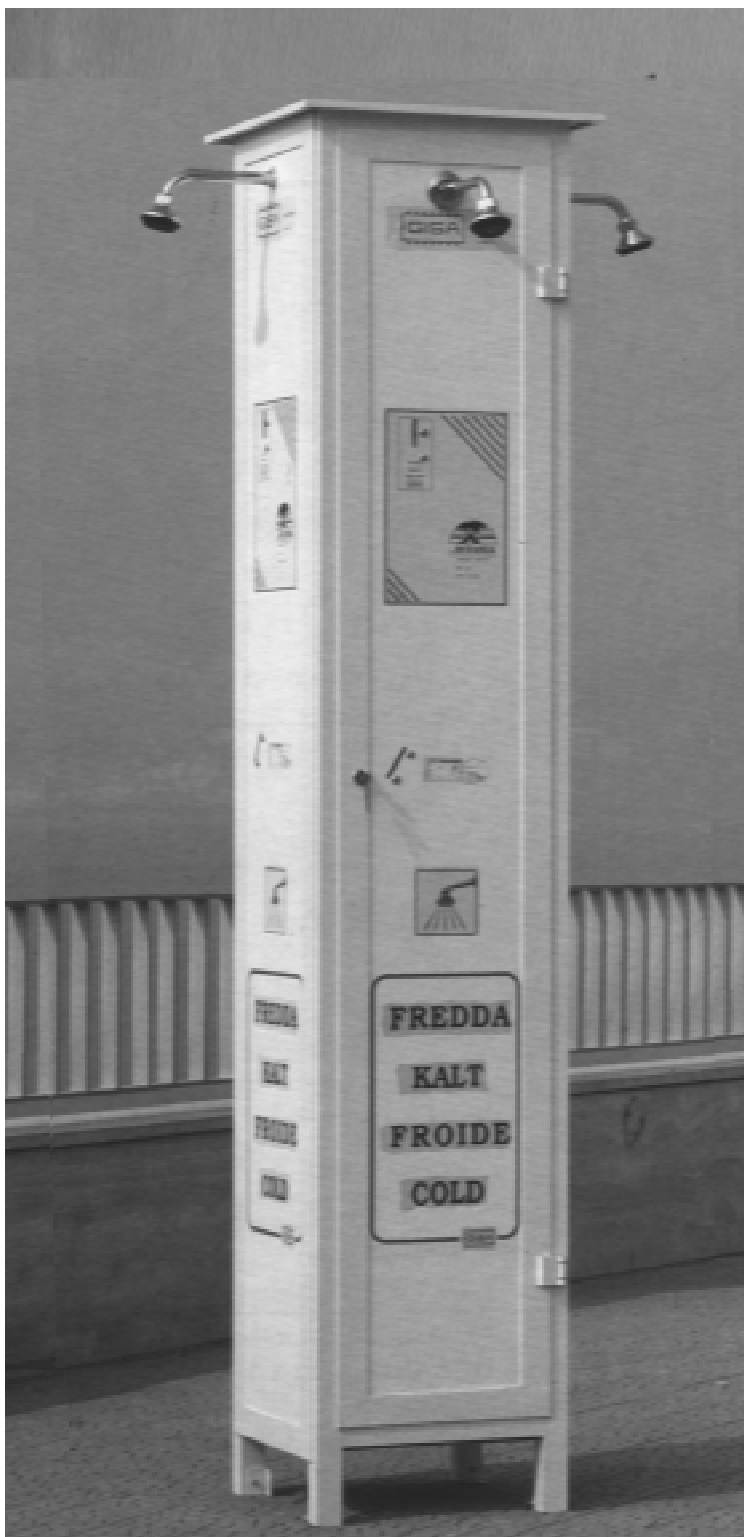




progettazioni costruzioni elettroniche

Via A.Tallarico n°2 - 84127 Salerno - (I) Tel/Fax ++39+89723589



## MANUALE

Proprietà della GISA snc SALERNO (ITALY) riproduzione vietata



OCEANIA 12 v CON LETTORE

[www.gisaitalia.it](http://www.gisaitalia.it)



**progettazioni costruzioni elettroniche**  
Via A.Tallarico n°2 - 84127 Salerno - (I) Tel/Fax ++39+89723589

# OCEANIA 12 v CON LETTORE

Proprietà della GISA snc SALERNO (ITALY) riproduzione vietata

**CE** MANUALE



## OCEANIA 12 v CON LETTORE

### *indice*

---

<u>GUASTI</u>	pagina
- INSERENDO IL GETTONE O LA MONETA NON ESCE ACQUA	2
ESCE SEMPRE ACQUA	4
- INSERITA ED ESTRATTA LA TESSERA GISA, ANCHE PIU' VOLTE, NON ESCE ACQUA	5
- RITARDO ALL'APERTURA E O ALLA CHIUSURA	8
<u>CONTROLLO ELETTROVALVOLA</u>	
- VERIFICA ELETTROVALVOLA	8
- PULITURA ELETTROVALVOLA	8
- REGOLAZIONE DURATA DOCCIA	7
- COLLEGAMENTO ACQUA	7
<u>PULITURA FILTRO</u>	
- PULITURA FILTRO	7
- DISEGNO ELETTROVALVOLA	9
- SOFFIONE	11

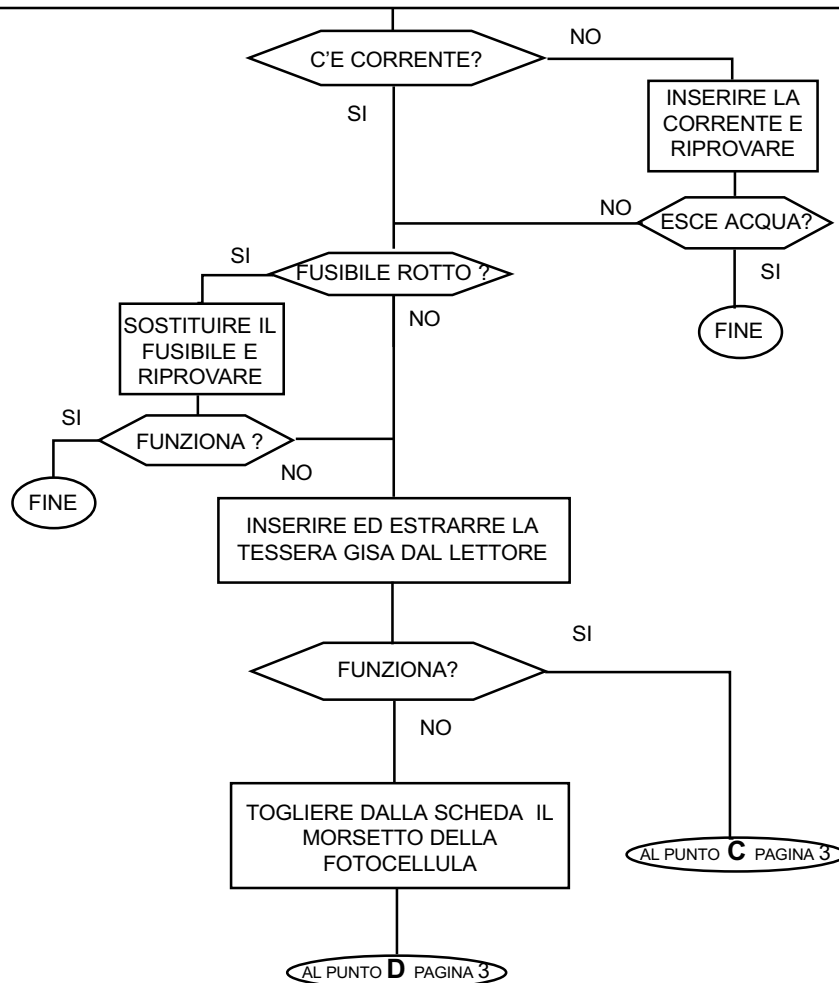


## OCEANIA 12 v CON LETTORE

N.B.  
VERIFICARE I COLLEGAMENTI !!  
SI SUPPONE CHE QUESTI SIANO TUTTI OK!

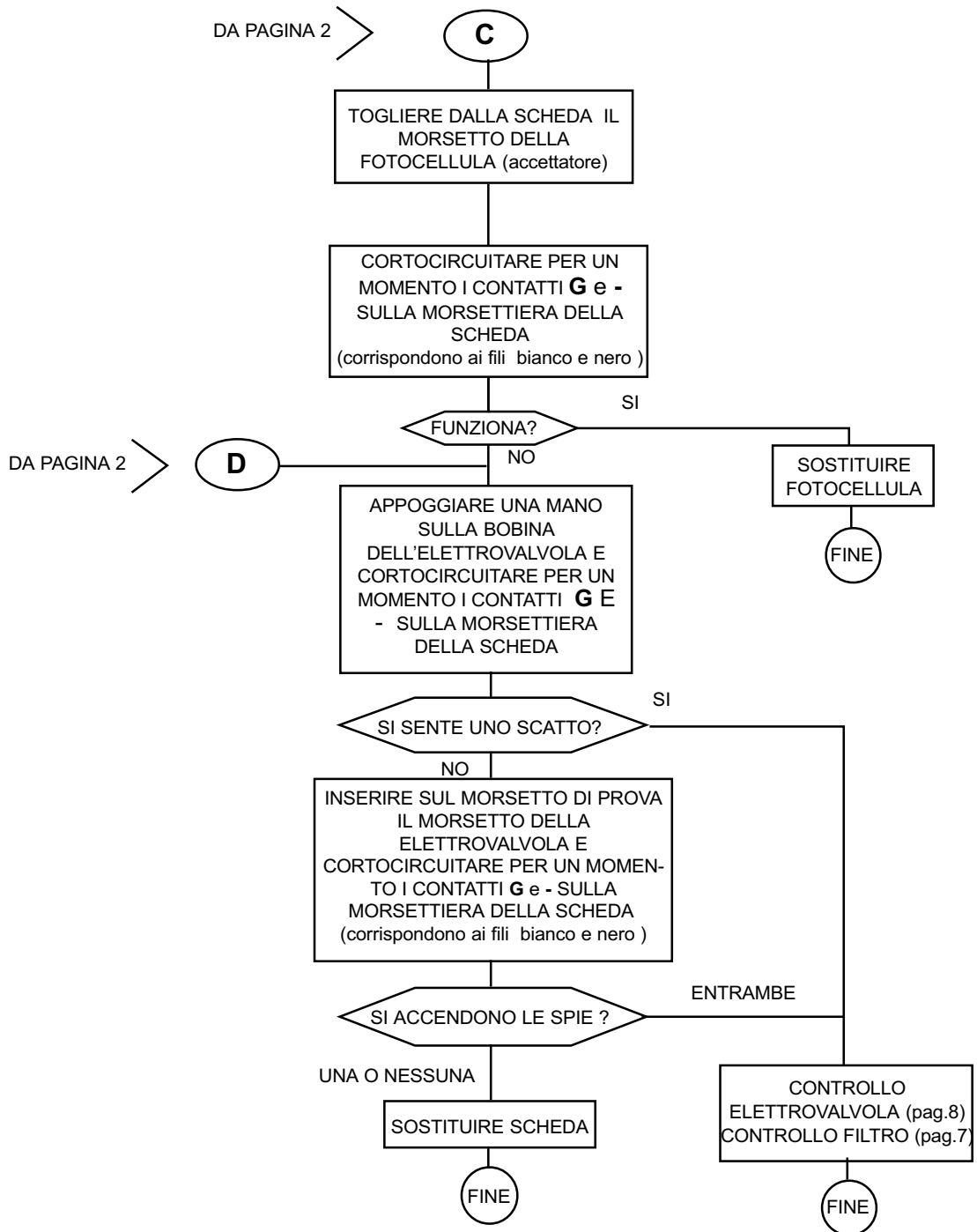
GUASTO:

**INSERITO IL GETTONE O LA MONETA NON ESCE ACQUA**





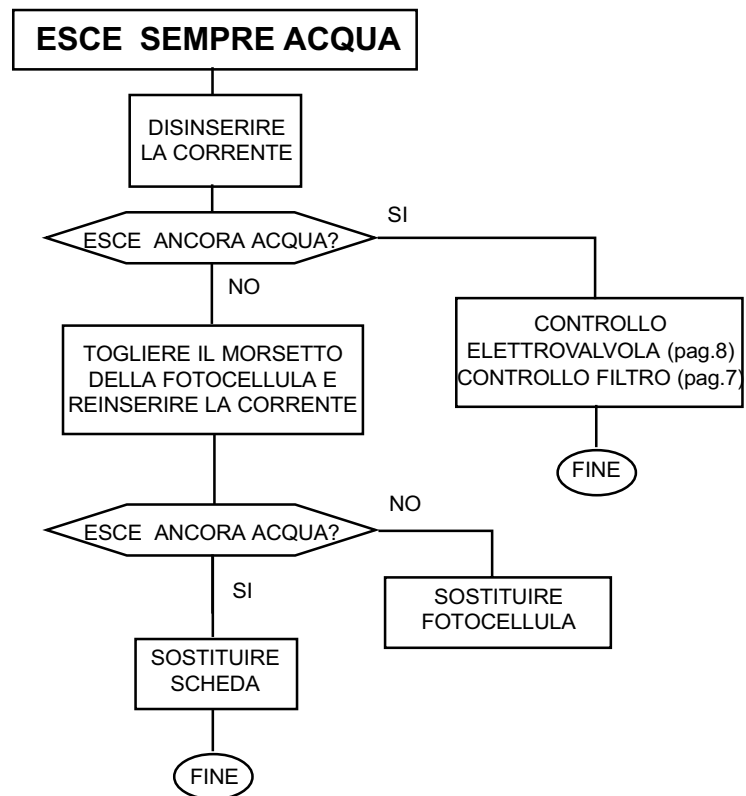
## OCEANIA 12 v CON LETTORE





## OCEANIA 12 v CON LETTORE

GUASTO:

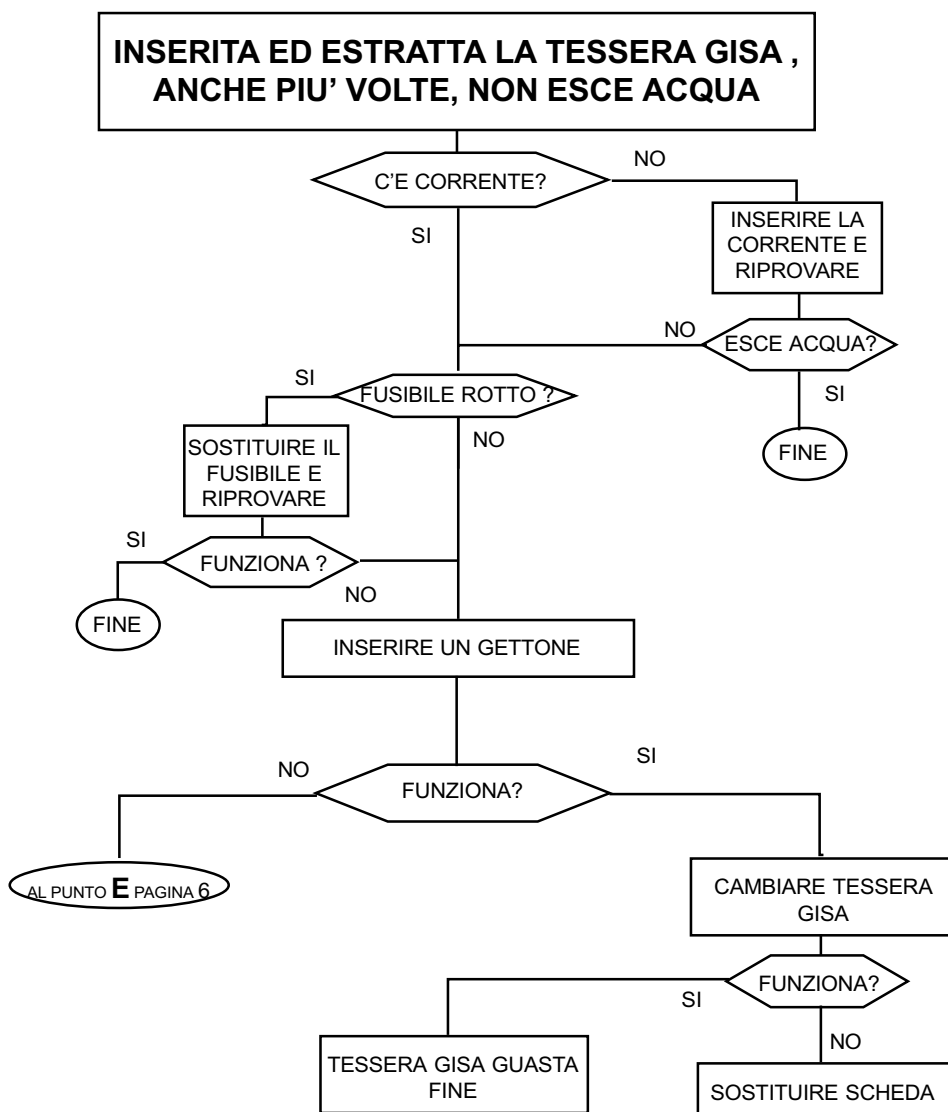




## OCEANIA 12 v CON LETTORE

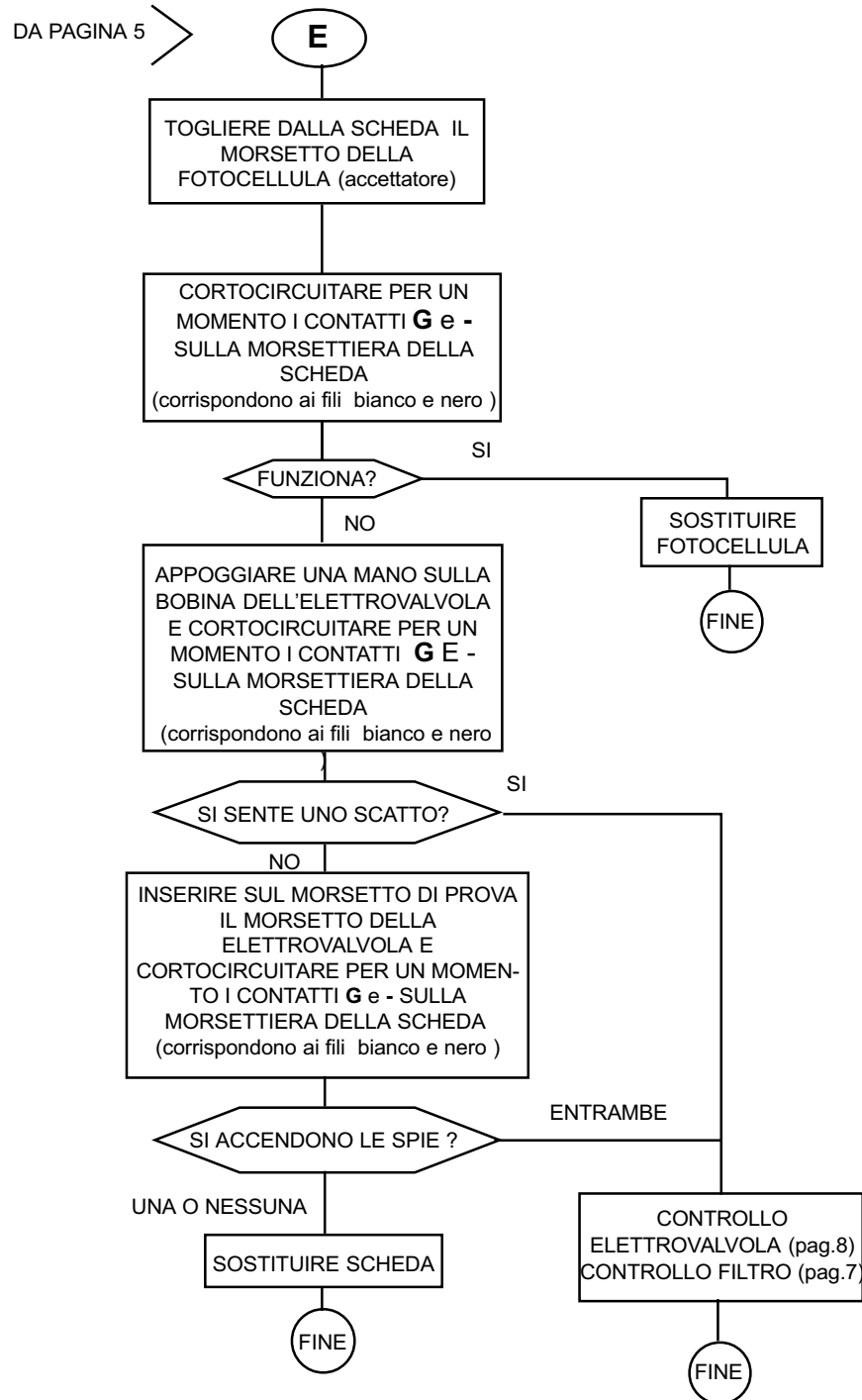
**N.B.**  
**VERIFICARE I COLLEGAMENTI !!**  
**SI SUPPONE CHE QUESTI SIANO TUTTI OK!**

GUASTO:





## OCEANIA 12 v CON LETTORE







**progettazioni costruzioni elettroniche**

Via A.Tallarico n°2 - 84127 Salerno - (I) Tel/Fax ++39+89723589

## OCEANIA 12 v CON LETTORE

### REGOLAZIONE DURATA DOCCIA

Con apposita rotellina regolare il tempo verificandone la durata

### COLLEGAMENTO ACQUA

#### **ATTENZIONE!**

PRIMA DI COLLEGARE LA TUBAZIONE DELL'ACQUA FAR FUORI  
RIUSCIRE DELL'ACQUA PER PULIRE LE TUBAZIONI STESSE;  
POTREBBERO SPORCARE LE ELETTROVALVOLE

### PULITURA FILTRO

- 1) Mantenere bloccato il filtro
- 2) Svitare il tappo di chiusura
- 3) Estrarre la cartuccia e pulire
- 4) Rimontare il tutto



## OCEANIA 12 v CON LETTORE

### **CONTROLLO ELETTROVALVOLA**

#### PULITURA DELLE ELETTROVALVOLE

- 1) Smontare il tetto svitando le viti di blocco
- 2) Svitare le viti grandi **A** sull'elettrovalvola (attenzione alla molla **5** della membrana; si può perdere)
- 3) Estrarre la membrana **6** dall'elettrovalvola
- 4) Pulire la membrana **6** e la sua sede nella elettrovalvola
- 5) Pulire piccolo foro **B** sulla membrana **6** con filo di acciaio diametro 0,5 mm
- 6) Rimontare la membrana
- 7) Inserire la molla **5**
- 8) Riposizionare il supporto superiore della elettrovalvola e fissare con viti **A**

#### VERIFICA ELETTROVALVOLA

- 1 - IL PISTONCINO **3** DEVE ESSERE LIBERO DI MUOVERSI ALL'INTERNO DELLA SUA SEDE
- 2 - LA MEMBRANA **6** DEVE ESSERE INTEGRA
- 3 - LE MOLLE **5** E **2** DEVONO ESSERE AL LORO POSTO
- 4 - IL VALORE DELLA RESISTENZA ELETTRICA DELLA BOBINA DELL' ELETTROVALVOLA A 12 VOLT DEVE ESSERE 5,4 OHM CIRCA

GUASTO:

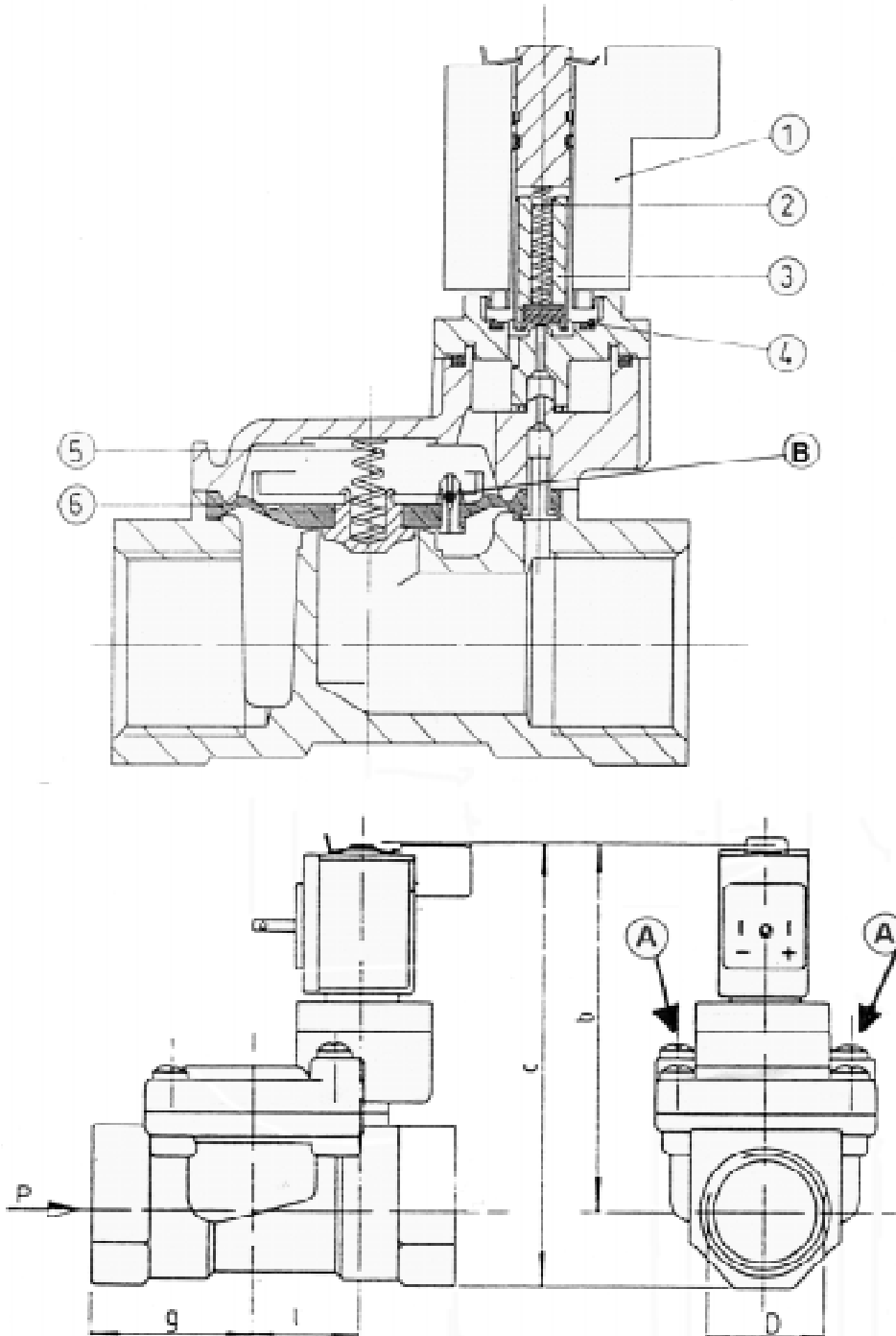
### **RITARDO ALL'APERTURA O ALLA CHIUSURA**

VERIFICARE CHE IL FORO **B** SIA LIBERO



## OCEANIA 12 v CON LETTORE

### ELETTROVALVOLA



Proprietà della GISA snc SALERNO (ITALY) riproduzione vietata

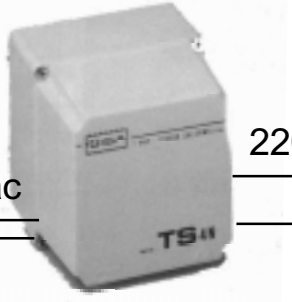


progettazioni costruzioni elettroniche

Via A. Tallarico n°2 - 84127 Salerno - (I) Tel/Fax ++39+89723589

# OCEANIA 12 v CON LETTORE

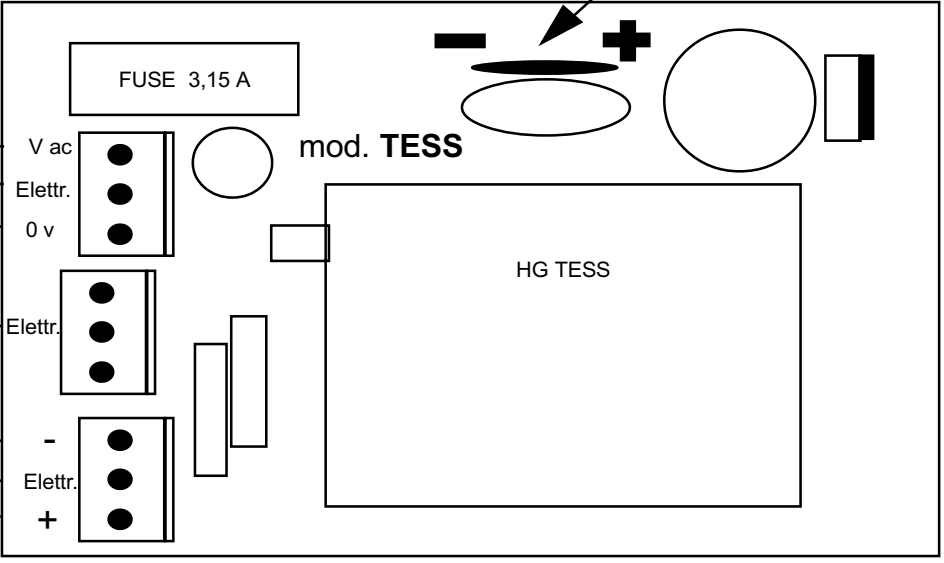
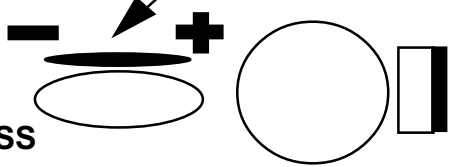
## ALIMENTATORE



220 Vac

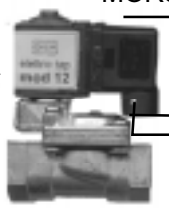
12Vac

REGOLARE IL TEMPO CON L' APPOSITA ROTELLINA



OCEANIA 12 v CON LETTORE

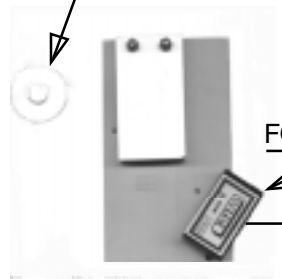
BOBINA



MORSETTO

ELETTROVALVOLA

GETTONE



FOTOCELLULA

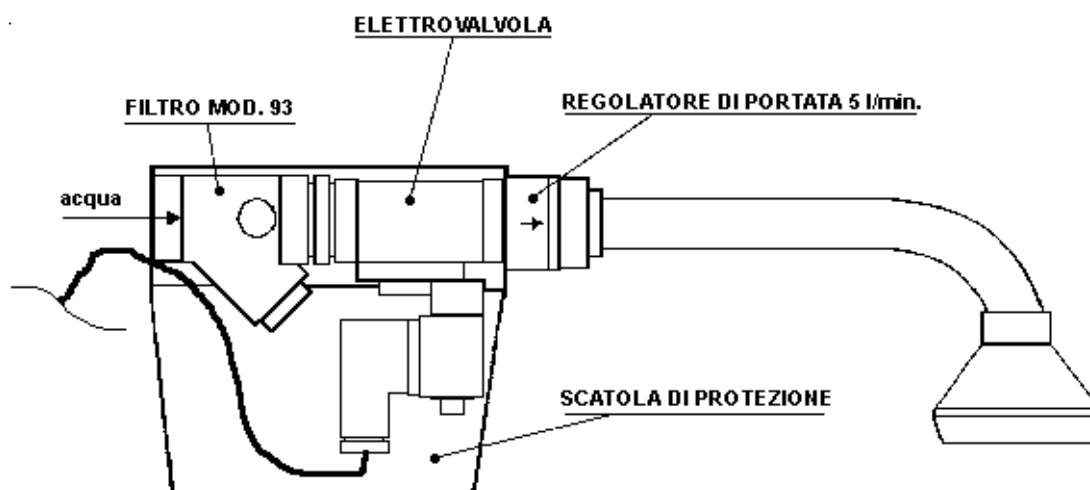
ACCETTATORE

NERO  
BIANCO  
ROSSO



## OCEANIA 12 v CON LETTORE

### GRUPPO SOFFIONE



Configurazione consigliata

